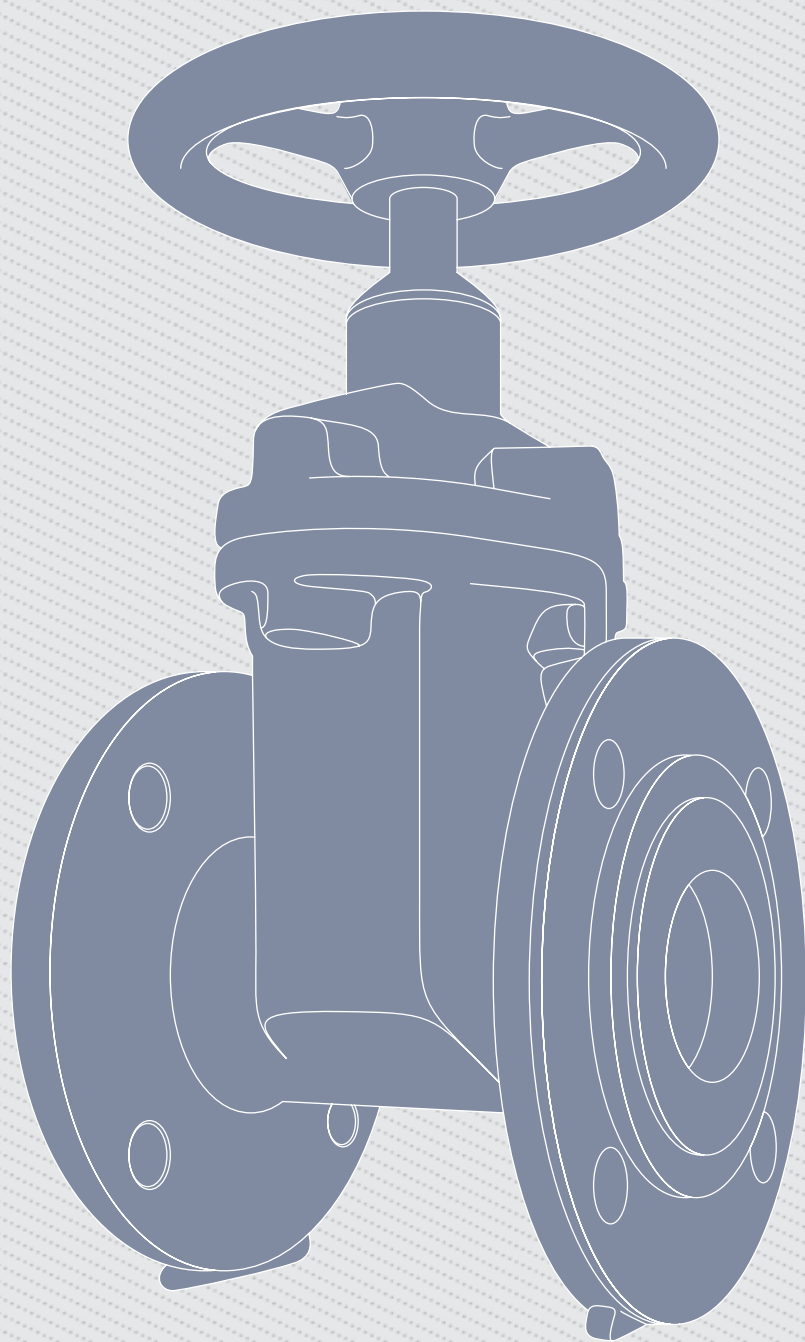


КАТАЛОГ ОБОРУДОВАНИЯ



ТРУБОПРОВОДНАЯ АРМАТУРА



ZENGER

Zuverlässigkeit und Qualität

«Zenger GmbH» это немецкий завод производящий трубопроводную арматуру для водоснабжения, имеющий многолетний опыт производства продукции для европейского рынка. Девиз этой фирмы «Zuverlässigkeit und Qualität», что в переводе на русский язык означает «Надежность и Качество», компания «Zenger» применяет в своей деятельности современные технологии и оборудование, а также придерживается самых строгих производственных стандартов Европейского Союза. В Российской Федерации единственным дистрибьютором, а также авторизованным сервисным центром завода «Zenger» является группа компаний «Газконтроль».

Группа компаний «Газконтроль» имеет филиалы в Санкт-Петербурге и Москве, при каждом офисе имеется склад с достаточными товарными запасами. Офисы располагаются рядом с оживленными магистралями и КАД.

Политика фирмы предполагает плотное сотрудничество с монтажными, торговыми и проектными организациями, для заказчиков из других регионов предусмотрена бесплатная доставка до транспортных компаний.

Мы предлагаем широкий спектр оборудования для инженерных систем бытовых и промышленных объектов, высокого качества и по приемлемым ценам. По большинству поставляемых позиций, наша компания имеет статус официального дилера или представителя в РФ, что позволяет предоставлять минимальные цены и сроки поставки.

Наши сотрудники помогут Вам подобрать продукцию под конкретные требования проекта.

Перечень основной продукции, поставляемой группой компаний «Газконтроль»:

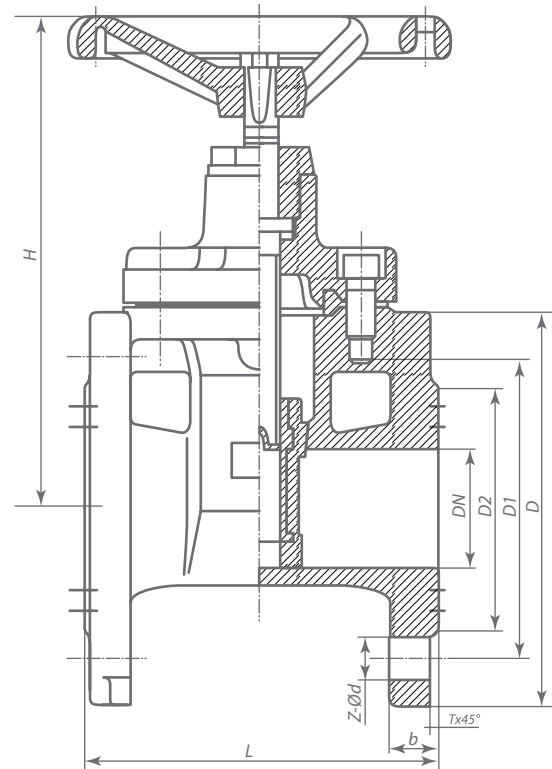
Оборудование для воды:

- Задвижки с обрезиненным клином (30ч39р);
- Задвижки клиновые стальные (30с41нж);
- Задвижки клиновые чугунные (30ч6бр);
- Фильтры с магнитной вставкой (ФМФ);
- Затворы дисковые (межфланцевые/фланцевые);
- Антивибрационные компенсаторы (муфтовые, фланцевые);
- Обратные клапаны (муфтовые/межфланцевые/фланцевые);
- Демонтажные вставки;
- Краны шаровые (муфтовые/фланцевые/приварные);
- Счетчики воды

Газовое оборудование:

- Газорегуляторные пункты шкафные (ГРПШ, ГРЩ);
- Измерительные комплексы на базе счетчиков газа;
- Электромагнитные клапаны;
- Термозапорные клапаны;
- Счётчики газа

**Вся поставляемая продукция имеет необходимые сертификаты и разрешения.
Мы занимаемся только качественным оборудованием, проверенным временем.**



ОПИСАНИЕ:

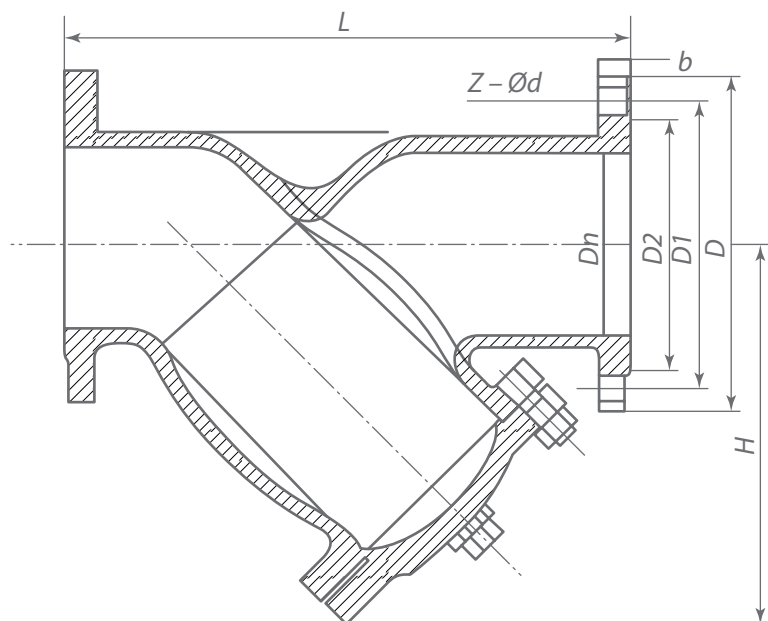
Задвижки чугунные фланцевые с обрезиненным клином и не выдвижным шпинделем предназначаются для перекрытия и регулировки потока рабочей среды в трубопроводах максимальной температурой 150°C и давлением не более 10/16 кг/см². На механические задвижки воды распространяются гарантийные обязательства сроком 12 месяцев с момента приобретения, но не более 10 месяцев с момента ввода в эксплуатацию.

ТЕХНИЧЕСКИЕ ХАРАКТЕРИСТИКИ:

- Используемая среда: вода и другие неагрессивные среды
- Присоединительные размеры фланцев: ГОСТ 12815-80
- Диапазон рабочих температур: от -30°C до +130°C
- Максимальное рабочее давление: 10/16 кг/см²
- Класс герметичности: А
- Маховик: серый чугун GGG40
- Клин: серый чугун GGG40, EPDM
- Корпус: серый чугун GGG40
- Крышка: серый чугун GGG40
- Уплотнение крышки: EPDM
- Шпindel: сталь SS416
- Покрытие: Эпоксидное

РАЗМЕРЫ:

DN	L	D	D1	D2	b	Z-Ød	f	H	Вес
50	150	165	125	102	20	4-19	3	188	11.3
65	170	185	145	122	20	4-19	3	245	14.4
80	180	200	160	138	22	8-19	3	278	16.95
100	190	220	180	158	22	8-19	3	235	23.95
125	200	250	210	188	24	8-19	3	388	34.5
150	210	285	240	212	24	8-23	3	426	41
200	230	340	295	268	26	8-23/12-23	3	496	60.5
250	250	405	350/355	320	28	12-23/12-28	3	587	105.5
300	270	460	400/410	370	28	12-23/12-28	4	628	148
350	290	520	460/470	431	28	16-22/16-26	4	762	245
400	310	580	515/525	482	31.5	16-26/16-30	4	836	307
500	350	715	620/630	611	31.5	20-26/20-33	4	1036	490
600	390	840	662/682	770	36	20-26/20-33	5	1379	574



ОПИСАНИЕ:

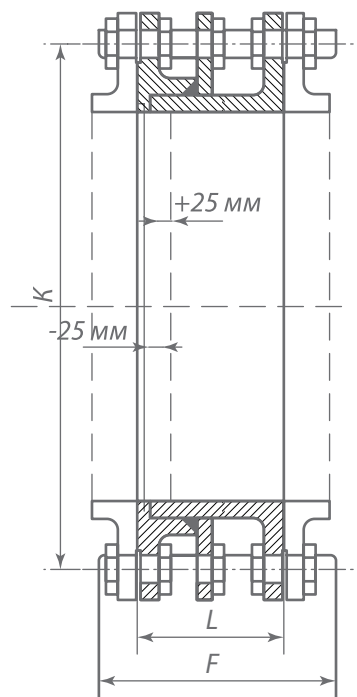
Фильтры сетчатые фланцевые с магнитной вставкой предназначены для очистки холодной и горячей воды в трубопроводах максимальной температурой 200°C и давлением не более 16 кг/см². Фильтры улавливают стойкие механические примеси (в том числе ферромагнетики). В продаже имеются фильтры Ду 50–400 мм. По техническим характеристикам наши фильтры являются идентичными продукции завода «Водоприбор», при этом существенно выигрывая по цене. На фильтры магнитные фланцевые распространяются гарантийные обязательства сроком 12 месяцев с момента приобретения, но не более 10 месяцев с момента ввода в эксплуатацию.

ТЕХНИЧЕСКИЕ ХАРАКТЕРИСТИКИ:

- Используемая среда: вода и другие неагрессивные среды
- Присоединительные размеры фланцев: ГОСТ 12815-80
- Диапазон рабочих температур: от -30°C до +200°C
- Максимальное рабочее давление: 16 кг/см²
- Класс герметичности: А
- ТУ: 400-09-91-98
- Крышка: серый чугун GG25
- Корпус: серый чугун GG25
- Уплотнение крышки: PTFE
- Сетка: нерж. сталь SS304
- Покрытие: Эпоксидное

РАЗМЕРЫ:

DN	L	D	D1	D2	b	Z-Ød	H	Вес
15	130	95	65	47	14	4-14	72	2.11
20	150	105	75	58	16	4-14	80	3.26
25	160	115	85	68	16	4-14	90	4.6
32	180	140	100	78	18	4-18	105	6
40	200	150	110	88	18	4-18	115	7.2
50	230	165	125	102	20	4-18	170	11.52
65	290	185	145	122	20	4-18	205	16.5
80	310	200	160	138	22	8-18	210	18.9
100	350	220	180	158	24	8-18	235	24.7
125	400	250	210	188	26	8-18	270	36.1
150	480	285	240	212	26	8-18	310	50.2
200	600	340	295	268	30	12-23	390	88.8
250	730	405	355	320	32	12-23	430	135.8
300	850	460	410	378	32	12-27	500	206.5
350	980	520	470	438	36	16-27	650	293.5
400	1100	580	525	490	38	16-30	690	390.2



ОПИСАНИЕ:

Демонтажная вставка – это регулируемое по длине соединение, предназначенное для компенсации незначительных изменений длины и угла наклона (несоосность) трубы и запорно-регулирующего оборудования во время монтажа и демонтажа. В линейке оборудования Zenger представлены демонтажные вставки от Ду 50 до Ду 1100, Ру 10/16 кг/см². На демонтажные вставки распространяются гарантийные обязательства сроком 12 месяцев с момента приобретения, но не более 10 месяцев с момента ввода в эксплуатацию.

ТЕХНИЧЕСКИЕ ХАРАКТЕРИСТИКИ:

- Используемые среды: вода (в системах хвс, гвс), воздух, гликольные смеси, прочие слабоагрессивные жидкости
- Присоединительные размеры фланцев: ГОСТ 12815-80
- Максимальное рабочее давление: 10/16 кг/см²
- Диапазон рабочих температур: от -30°C до +130°C
- Регулирование: Двухстороннее
- Покрытие: Эпоксидное
- Уплотнение: EPDM
- Корпус: чугун/сталь

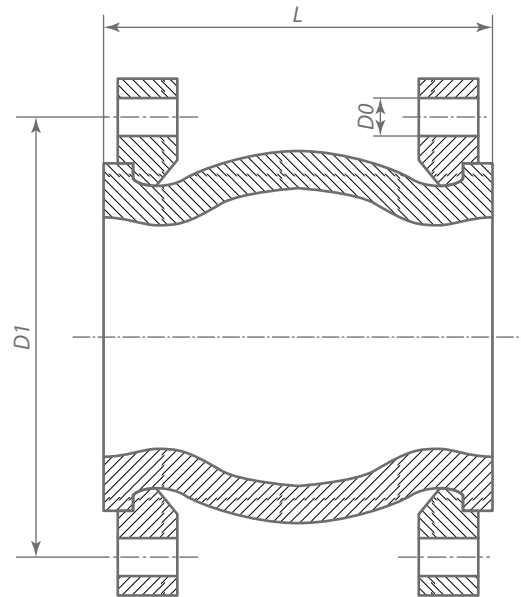
РАЗМЕРЫ:

DN	PN 10				PN 16			
	Lmin-max	F	n-M	K	Lmin-max	F	n-M	K
50	230-300	380	8-M20	295	230-300	380	12-M20	295
65	300-380	460	20-M24	620	300-380	490	20-M30	650
80	230-300	380	8-M20	295	230-300	380	12-M20	295
100	300-380	460	20-M24	620	300-380	490	20-M30	650
125	230-300	380	8-M20	295	230-300	380	12-M20	295
150	300-380	460	20-M24	620	300-380	490	20-M30	650
200	230-300	380	8-M20	295	230-300	380	12-M20	295
250	300-380	460	20-M24	620	300-380	490	20-M30	650
300	230-300	380	8-M20	295	230-300	380	12-M20	295
350	300-380	460	20-M24	620	300-380	490	20-M30	650
400	230-300	380	8-M20	295	230-300	380	12-M20	295
450	300-380	460	20-M24	620	300-380	490	20-M30	650
500	230-300	380	8-M20	295	230-300	380	12-M20	295
600	300-380	460	20-M24	620	300-380	490	20-M30	650
700	230-300	380	8-M20	295	230-300	380	12-M20	295
800	300-380	460	20-M24	620	300-380	490	20-M30	650
900	230-300	380	8-M20	295	230-300	380	12-M20	295
1000	300-380	460	20-M24	620	300-380	490	20-M30	650
1100	230-300	380	8-M20	295	230-300	380	12-M20	295

КОМПЕНСАТОР ФЛАНЦЕВЫЙ (ВИБРОВСТАВКА)

ZENGER

Zuverlässigkeit und Qualität



ОПИСАНИЕ:

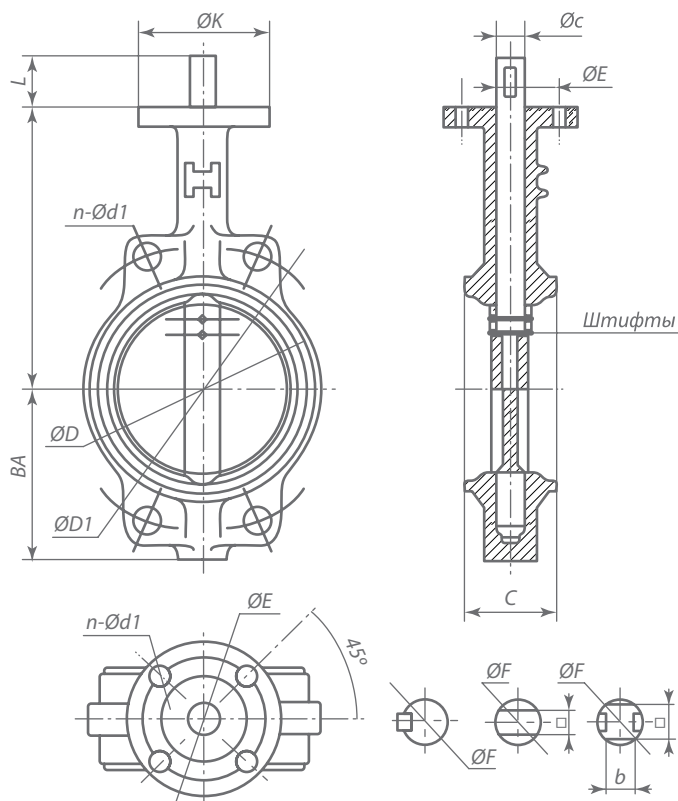
Фланцевый antivибрационный компенсатор (вибровставка) предназначен для снижения уровня шума, гидравлических ударов, вибрации, компенсации поперечных и продольных смещений и сдвигов. Вибровставка также может применяться для компенсации расширения трубопровода от температурных воздействий в рамках допустимых пределов деформации, которые указаны в техническом описании. Использование фланцевого компенсатора способно значительно увеличить сроки службы трубопровода. Завод имеет возможность изготовления компенсаторов от Ду 50 до Ду 1200, Ру10/16 кг/см². На antivибрационный компенсатор распространяются гарантийные обязательства сроком 12 месяцев с момента приобретения, но не более 10 месяцев с момента ввода в эксплуатацию.

ТЕХНИЧЕСКИЕ ХАРАКТЕРИСТИКИ:

- Используемые среды: вода (в системах хвс, гвс), воздух, гликольные смеси, прочие слабоагрессивные жидкости
- Присоединительные размеры фланцев: ГОСТ 12815-80
- Максимальное рабочее давление: 10/16 кг/см²
- Диапазон рабочих температур: от -30°C до +150°C
- Уплотнение: EPDM
- Фланцы: сталь

РАЗМЕРЫ:

DN	Строит. длина	Толщина фланца	Кол-во отв.	Диаметр присоед. отв. фланца	Межцентровое раст. прис. отв. фланца	Осевое смещение		Боковое смещение	Угловое смещение осей
						Раст.	Сжат.		
50	105	18	4	18	125	7	10	10	150
65	115	20	4	18	145	7	13	11	150
80	135	20	8	18	160	8	15	12	150
100	150	22	8	18	180	10	19	13	150
125	165	24	8	18	210	12	19	13	150
150	180	24	8	22	240	12	20	14	150
200	210	24	8	22	295	16	25	22	150
250	230	28	12	22	350	16	25	22	150
300	245	28	12	22	400	16	25	22	150
350	255	28	16	22	460	16	25	22	150
400	255	30	16	26	515	16	25	22	150
450	255	30	20	26	565	16	25	22	150
500	255	32	20	26	620	16	25	22	150
600	260	36	20	30	725	16	25	22	150
700	320	36	24	30	840	16	25	22	150
800	340	36	24	33	950	16	25	22	150
900	370	36	28	33	1050	16	25	22	150
1000	400	36	28	36	1160	18	26	24	150
1200	420	36	32	39	1380	18	26	24	150



ОПИСАНИЕ:

Затворы межфланцевые дисковые с диском из оцинкованного чугуна предназначаются для перекрытия и регулировки потока рабочей среды в трубопроводах максимальной температурой 150°C и давлением не более 10/16 кг/см². В линейке имеются затворы Ду 50–600 мм. Затворы диаметром свыше 250 комплектуются редуктором или электроприводом. На межфланцевые затворы распространяются гарантийные обязательства сроком 12 месяцев с момента приобретения, но не более 10 месяцев с момента ввода в эксплуатацию.

ТЕХНИЧЕСКИЕ ХАРАКТЕРИСТИКИ:

- Используемые среды: вода (в системах хвс, гвс), воздух, гликольные смеси, прочие слабоагрессивные жидкости
- Присоединение к трубопроводу: межфланцевое
- Диапазон рабочих температур: от -30°C до +130°C
- Максимальное рабочее давление: 16 кг/см²
- Класс герметичности: А
- Маховик: серый чугун GGG40
- Диск: чугун покрытый никелем
- Корпус: серый чугун
- Уплотнение штока: EPDM
- Уплотнение седла: EPDM
- Шток: нерж. сталь
- Покрытие: Эпоксидное

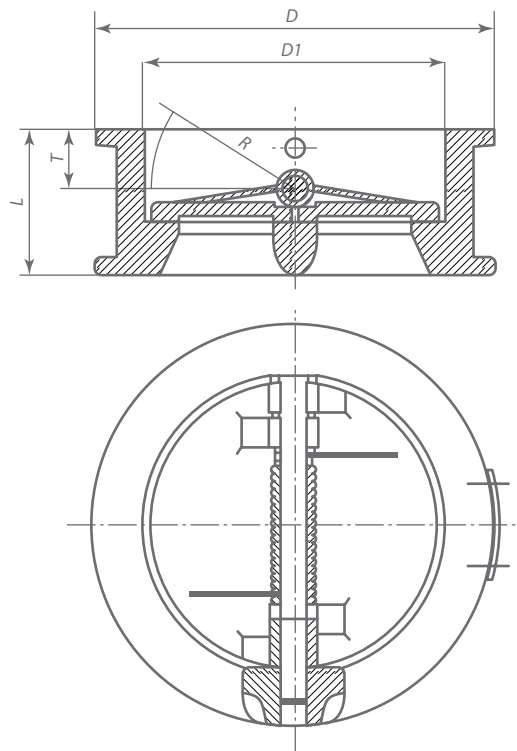
РАЗМЕРЫ:

DN	C	L	A	B	Øс	ØD1	ØD	n-Ød	ØK	ØE	n-Ød1
DN40	32	32	139	68	12,6	110		4-18	65	50	4-8
DN50	42,04	32	161	80	12,6	125	52,5	4-18	65	50	4-8
DN65	44,68	32	175	89	12,6	145	63,8	4-18	65	50	4-8
DN80	45,21	32	181	95	12,6	160	78,1	8-18	65	50	4-8
DN100	52	32	200	114	15,77	180	103,8	8-18	90	70	4-10
DN125	54,36	32	213	127	18,92	210	123,1	8-18	90	70	4-10
DN150	55,7	32	226	139	18,92	240	155	8-22	90	70	4-10
DN200	60,1	40	260	175	22,1	295	202,1	8-22	125	102	4-12
DN250	65,63	40	292	203	28,45	350	250,1	12-22	125	102	4-12
DN300	76,5	40	337	242	31,6	400	301,1	12-22	125	102	4-12
DN350	76	45	368	267	31,6	460	333,3	16-22	125	102	4-12
DN400	86	51,2/72	400	297	33,15	515	389,6	16-26	175	140	4-18
DN500	127	64,2/82	480	348	41,15	620	491,6	20-26	175	140	4-18
DN600	151	64,2/82	562	444	50,65	725	592,5	20-30	210	165	4-22

КЛАПАН ОБРАТНЫЙ МЕЖФЛАНЦЕВЫЙ ЧУГУННЫЙ

ZENGER

Zuverlässigkeit und Qualität



ОПИСАНИЕ:

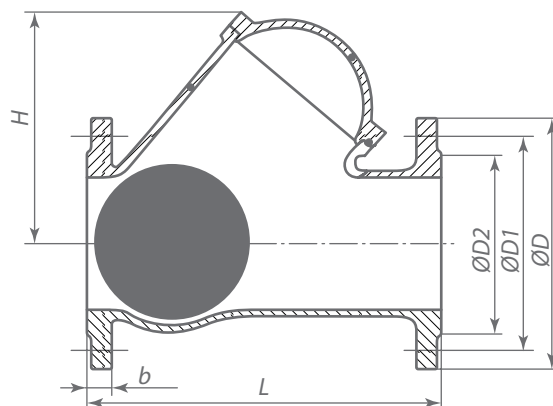
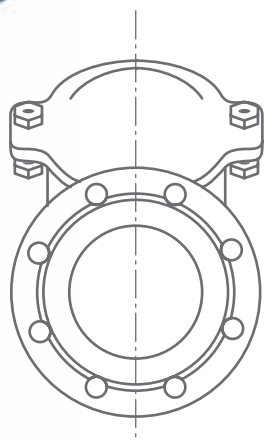
Клапан обратный двухдисковый предназначен для блокирования обратного потока рабочей среды в трубопроводах максимальной температурой 150°C и давлением не более 10/16 кг/см². Завод производит обратные клапаны Ду 50-600 мм. Наши клапаны являются в высшей степени надежными и качественными изделиями, сертифицированными в Российской Федерации и отвечающими всем необходимым европейским требованиям безопасности. На обратные клапаны распространяются гарантийные обязательства сроком 12 месяцев с момента приобретения, но не более 10 месяцев с момента ввода в эксплуатацию.

ТЕХНИЧЕСКИЕ ХАРАКТЕРИСТИКИ:

- Используемые среды: вода (в системах хвс, гвс), воздух, гликольные смеси, прочие слабоагрессивные жидкости
- Присоединение к трубопроводу: межфланцевое
- Диапазон рабочих температур: от -30°C до +150°C
- Максимальное рабочее давление: 16 кг/см²
- Лепестки: чугун покрытый никелем
- Корпус: серый чугун
- Покрытие: Эпоксидное

РАЗМЕРЫ:

DN	D	D1	L	R	t	Вес, кг
50	107	65	43	28,8	19	1,5
65	127	80	46	36,1	20	2,4
80	142	94	64	43,4	28	3,6
100	162	117	64	52,8	26	5,7
125	192	145	70	65,7	30	7,3
150	218	170	76	78,6	31	9,0
200	273	224	89	104,4	33	17
250	328	265	114	127	45	26
300	378	310	114	147	45	42
350	438	360	127	173	50	55
400	489	410	140	198	54	75
450	539 / 555	450	152	217,8	58	107
500	594	505	152	241	58	111
600	695	624	178	298	73	165



ОПИСАНИЕ:

Клапан обратный шаровый фланцевый предназначен для блокирования обратного потока рабочей среды в трубопроводах максимальной температурой 150°C и давлением не более 10/16 кг/см². В линейке завода имеются фланцевые обратные клапаны Ду 50–500 мм. Наши клапаны являются в высшей степени надежными и качественными изделиями, сертифицированными в Российской Федерации и отвечающими всем необходимым европейским требованиям безопасности. На обратные клапаны распространяются гарантийные обязательства сроком 12 месяцев с момента приобретения, но не более 10 месяцев с момента ввода в эксплуатацию.

ТЕХНИЧЕСКИЕ ХАРАКТЕРИСТИКИ:

- Используемые среды: вода (в системах хвс, гвс), воздух, гликольные смеси, прочие слабоагрессивные жидкости
- Присоединение к трубопроводу: Фланцевое
- Диапазон рабочих температур: от -30°C до +150°C
- Максимальное рабочее давление: 16 кг/см²
- Шар: EPDM
- Корпус: серый чугун
- Покрытие: Эпоксидное

РАЗМЕРЫ:

DN	L	ØD	ØD1		ØD2	H
			PN10	PN16		
40	180	145	110	110	88	87
50	200	165	125	125	102	113
65	240	185	145	145	122	126
80	260	200	160	160	138	162
100	300	220	180	180	158	194
125	350	250	210	210	188	214
150	400	285	240	240	212	260
200	500	340	295	295	268	320
250	600	395	350	355	320	365
300	700	445	400	410	370	427
400	900	565	515	525	480	537
500	1100	670	—	650	582	650

www.зенгер.рф

Официальный дистрибьютор и сервисный центр:

г. Санкт-Петербург, ул. Костюшко, д. 19

Тел.: (812) 363-47-05

Режим работы: ПН–ПТ с 9:00 до 17:00

г. Москва, ул. Смольная, д. 24 А

Тел.: (495) 988-34-84

Режим работы: ПН–ПТ с 9:00 до 17:00